

Vicente Belliure Design

BELLIURE 35

Características técnicas:

Eslora total.	10.75 m.
Manga máxima.	3.36 m.
Calado.	1.70 m.
Desplazamiento.	8.3 tns
Capacidad combustible.	300 lts
Capacidad Agua.	300 lts



Vicente Belliure Design

BELLIURE 35

Características técnicas:

Eslora total.	10.75 m.
Manga máxima.	3.36 m.
Calado.	1.70 m.
Desplazamiento.	8.3 tns
Capacidad combustible.	300 lts
Capacidad Agua.	300 lts



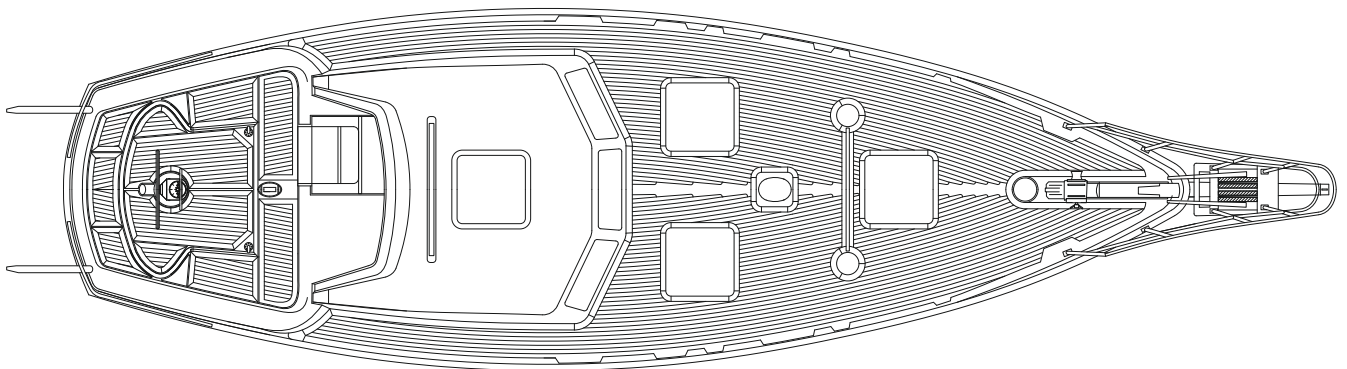
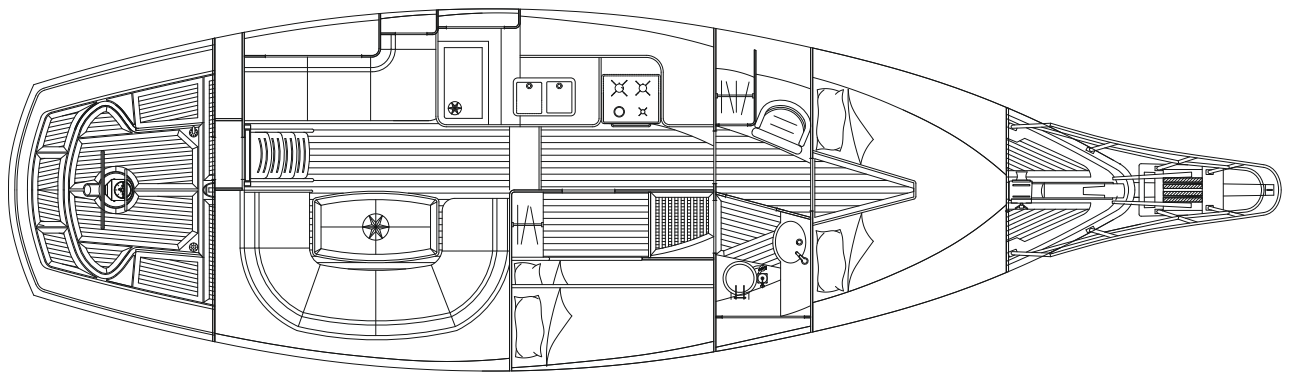
Belliure 35

Vicente Belliure Design

BELLIURE 35

Características técnicas:

Eslora total.	10.75 m.
Manga máxima.	3.36 m.
Calado.	1.70 m.
Desplazamiento.	8.3 tns
Capacidad combustible.	300 lts
Capacidad Agua.	300 lts

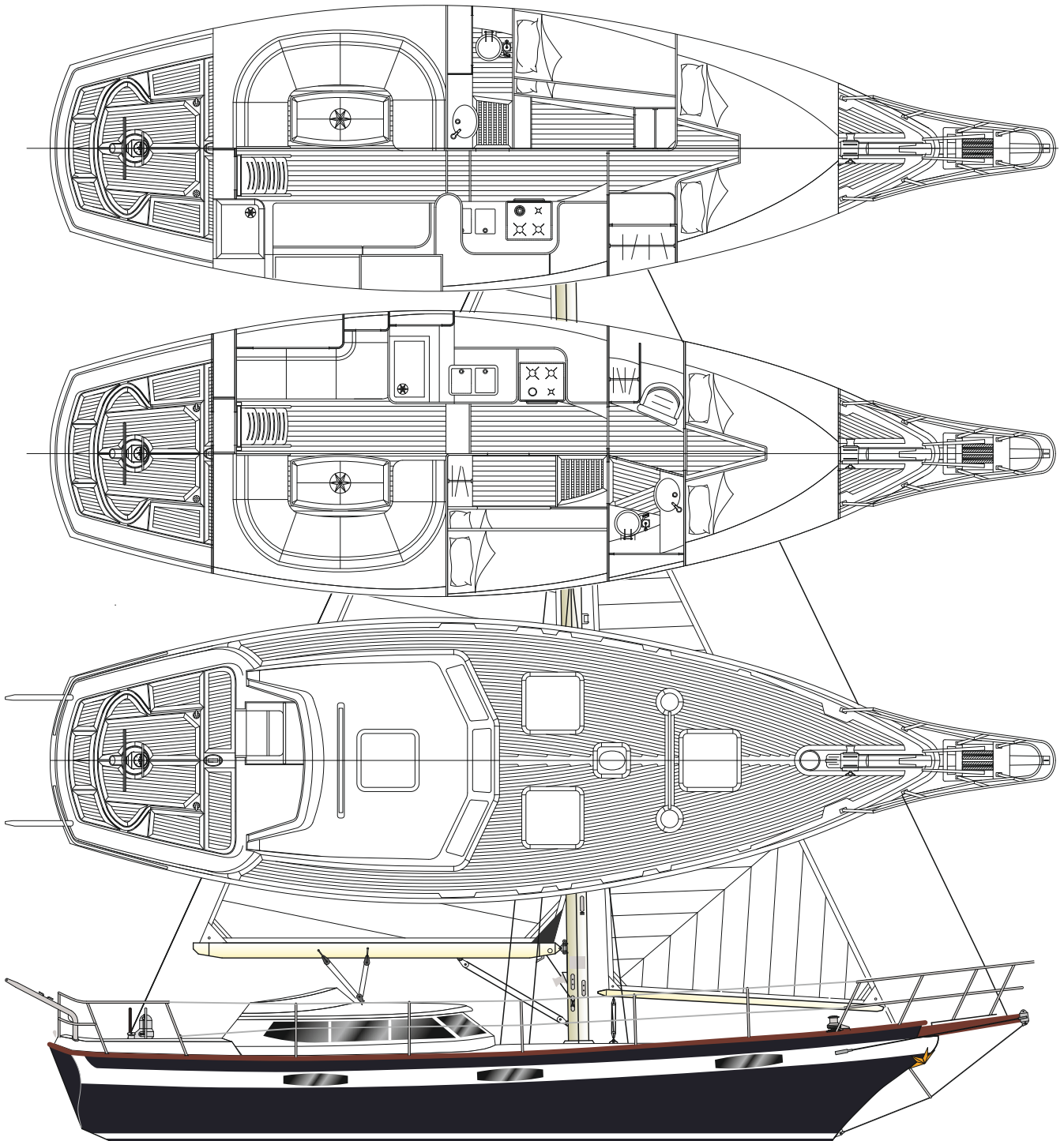


Belliure 35

Vicente Belliure Design
BELLIURE 35
Características técnicas:


BELLIURE®
1953

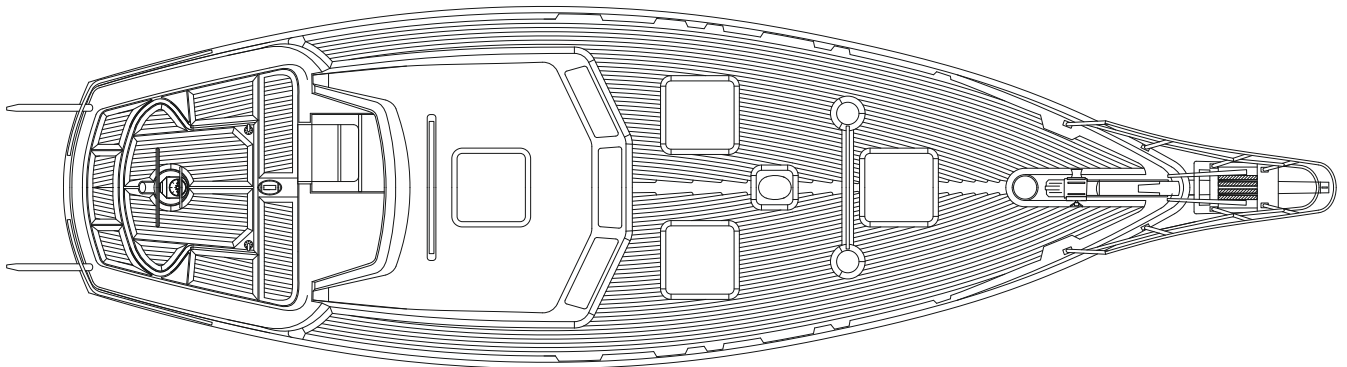
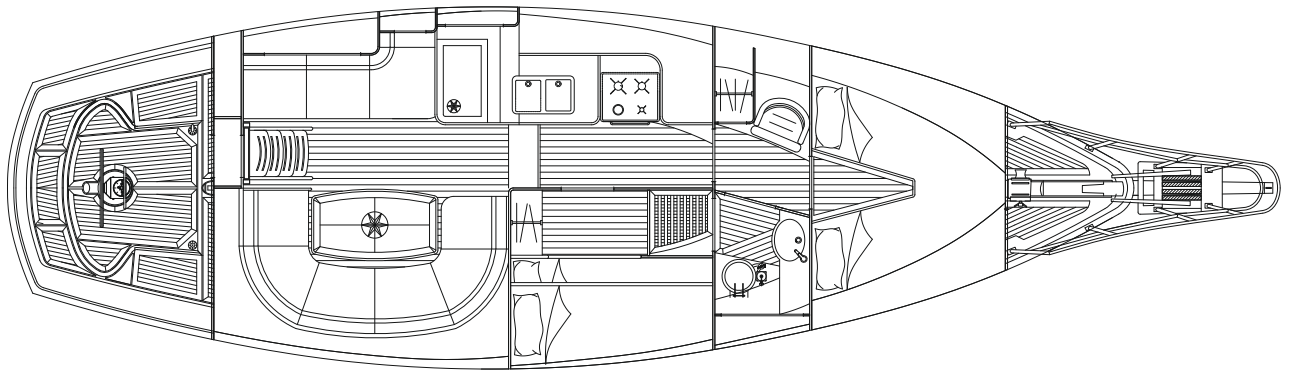
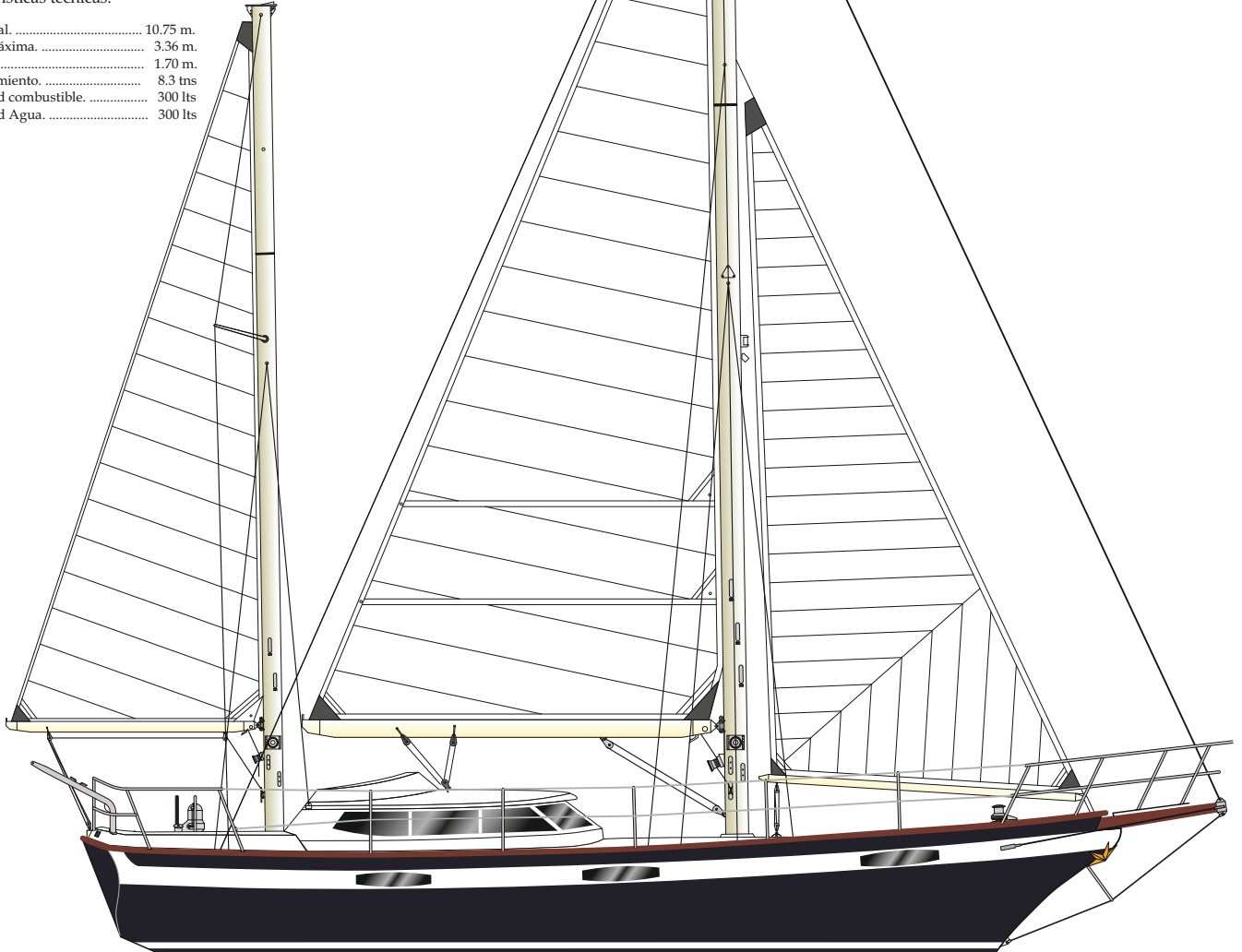
Eslora total.	10.75 m.
Manga máxima.	3.36 m.
Calado.	1.70 m.
Desplazamiento.	8.3 tns
Capacidad combustible.	300 lts
Capacidad Agua.	300 lts



Belliure 35

Vicente Belliure Design
BELLIURE 35
Características técnicas:

Eslora total	10.75 m.
Manga máxima	3.36 m.
Calado	1.70 m.
Desplazamiento	8.3 tns
Capacidad combustible	300 lts
Capacidad Agua	300 lts



Belliure 35

Vicente Belliure Design
BELLIURE 35
Características técnicas:

**BELLIURE**
1953

Eslora total.	10.75 m.
Manga máxima.	3.36 m.
Calado.	1.70 m.
Desplazamiento.	8.3 tns
Capacidad combustible.	300 lts
Capacidad Agua.	300 lts

